

Thinking ahead. Focused on life.

Der Slogan von Morita begleitet uns wortwörtlich in unseren Entscheidungen. Geprägt durch die japanischen Wurzeln, führen wir die Tradition des präzisen Arbeitens unter höchsten Qualitätsansprüchen fort. Dies spiegelt sich im gesamten Produktportfolio wieder und zeigt, dass jedes einzelne Erzeugnis bis ins Detail durchdacht ist. Die Kunst, leistungsstarke und ausgereifte Produkte herzustellen, hat Morita im Laufe der Firmengeschichte für sich genutzt und sich als einer der bedeutendsten Hersteller von medizinisch-technischen Produkten etabliert.

Unsere Leidenschaft für Perfektion gewährleistet Ärzten einen komfortablen und effizienten Praxisalltag. Dies setzt voraus, dass wir wissen, was Anwender brauchen und genau deshalb liegt uns die partnerschaftliche Zusammenarbeit mit ihnen am Herzen. So erhalten wir eine präzise Vorstellung von deren Bedürfnissen und nutzen dies als Ausgangspunkt, um sinnvolle Innovationen zu schaffen. Dafür denken wir permanent über unsere eigenen Grenzen hinaus und entwickeln neue Ideen, um Trends zu setzen.

Geräte für Diagnostik/Bildgebung

Behandlungseinheiten

Handstücke & Instrumente

Endodontie-Systeme

Laser-Systeme

Labor-Geräte



Vertrieb durch

J. MORITA EUROPE GMBH

Justus-von-Liebig-Strasse 27A
D-63128 Dietzenbach, Germany
Tel: +49-6074-836-0, Fax: +49-6074-836-299
<http://www.jmoritaeurope.com>

Entwickelt und hergestellt von

J. MORITA Mfg. Corp.

680 Higashihama Minami-cho, Fushimi-ku, Kyoto,
612-8533 Japan
Tel: +81-75-611-2141, Fax: +81-75-622-4595
<http://www.jmorita-mfg.com>

Veraview IC5 HD

Hohe Auflösung, exzellente digitale Aufnahmen

 J. MORITA MFG. CORP.

Thinking ahead. Focused on life.


MORITA



Thinking ahead. Focused on life.



IC5 HD – Super Highspeed mit High Definition Clarity

In der zahnärztlichen Radiologie sind klare und detailreiche Aufnahmen von entscheidender Bedeutung für eine korrekte Diagnose. Das Veraview IC5 HD ist ein Panorama-Röntgengerät der neuesten Generation. Damit erhalten Sie außerordentlich schnell digitale Aufnahmen. Klarheit, Kontrast und Auflösung sind hervorragend. Die Hochgeschwindigkeitsaufnahme dauert nur 5,5 Sekunden und führt dementsprechend zu einer geringen Strahlenbelastung für den Patienten. Der High-Speed Modus deckt zusammen mit dem neuen High-Definition Modus Ihren Bedarf für Panorama-Aufnahmen vollständig ab.

Ausgestattet mit modernster Technologie, wie etwa der permanenten Belichtungsautomatik, der automatischen Aufnahmeoptimierung sowie effizienter Positionierhilfen macht es die Bildgebung in der Zahnheilkunde so einfach wie nie zuvor.

Das Veraview IC5 HD bildet ein harmonisches Gleichgewicht zwischen anwenderfreundlicher Bedienung und technischer Innovation. Auf diese Weise können Sie Untersuchungen effizient und ohne Kompromisse durchführen.

PREMIUM PARTNER
DEUTSCHER ZAHNÄRZTETAG
• Röntgen und DVT •

J. Morita ist der exklusive Premium Partner des Deutschen Zahnärztetages im Netzwerk der Kompetenzen für das Segment Röntgen und DVT. Weitere Informationen erhalten Sie unter www.jmoritaeurope.com

Funktionen auf einen Blick:

Branchenweit kürzeste Aufnahmedauer*

Außerordentlich schnelle Panoramaaufnahme (5,5 Sekunden) mit deutlich verminderter Strahlendosis.

Hohe Auflösung

Neue und verbesserte Auflösung von 96 µm (10-Sekunden-Aufnahme) für die optimal hoch aufgelöste Darstellung.

Erstklassige Aufnahmequalität

Die Funktionen DDAE (Digital Direct Auto Exposure = Direkte Digitale Belichtungsautomatik) und AIE (Auto Image Enhancement = automatische Aufnahmeoptimierung) sorgen für scharfe und deutliche Aufnahmen.

Schnelle und einfache Positionierung des Patienten

Patientenpositionierung mit Hilfe von drei Laserlichtvisieren.

Vereinfachter, vollautomatischer Ablauf

Einfach das gewünschte Aufnahmeprogramm auswählen: Panorama, Kiefergelenk oder Kinder. Es sind keine weiteren Einstellungen erforderlich.

Digitale Aufnahmetechnik

Film und Filmentwicklung entfallen.

Niedriger Stromverbrauch, geringes Gewicht und ansprechendes Design.

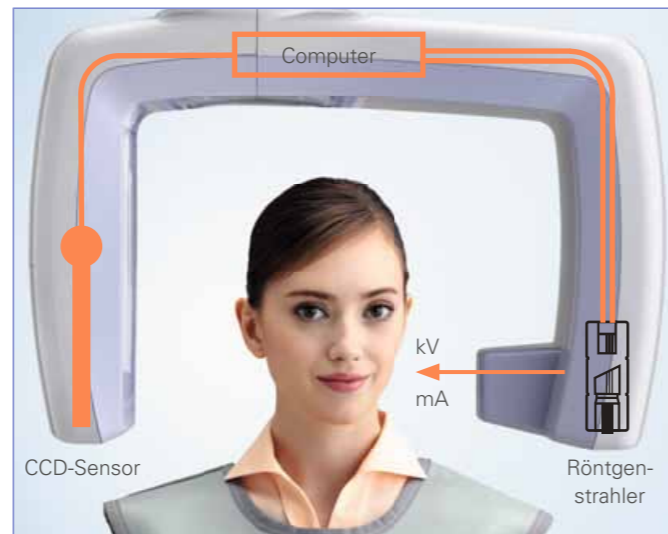
* Stand: Januar 2010

Aufnahmen hoher Qualität

Direkte Digitale Belichtungsautomatik (DDAE)

DDAE steuert die Röhrenstromstärke (mA) während der gesamten Aufnahme anhand der am Sensor detektierten, durch den Patienten fallenden, Strahlungsanteile. Dadurch verbessert sich der dynamische Bereich. Zusammen mit der automatischen Bildverbesserung (AIE) entstehen außerordentlich klare Bilder von bestechender Qualität mit bestmöglichem Kontrast und gleichmäßiger Dichte. Die automatische Belichtungsfunktion kann durch Voreinstellung an individuelle Anforderungen angepasst werden.

Es ist nicht erforderlich, Röhrenspannung oder Röhrenstromstärke einzustellen. Die automatische Belichtungsfunktion (DDAE) führt zu optimalen Aufnahmeeinstellungen mit einer Röhrenstromstärke von maximal 7,5 mA.



Kürzeste Aufnahmedauer

Mit der branchenweit kürzesten Aufnahmedauer* von 5,5 Sekunden ist das Veraview IC5 HD nicht nur wesentlich schneller als konventionelle Panoramafilm-Aufnahmegeräte, auch die Patientendosis ist deutlich geringer.

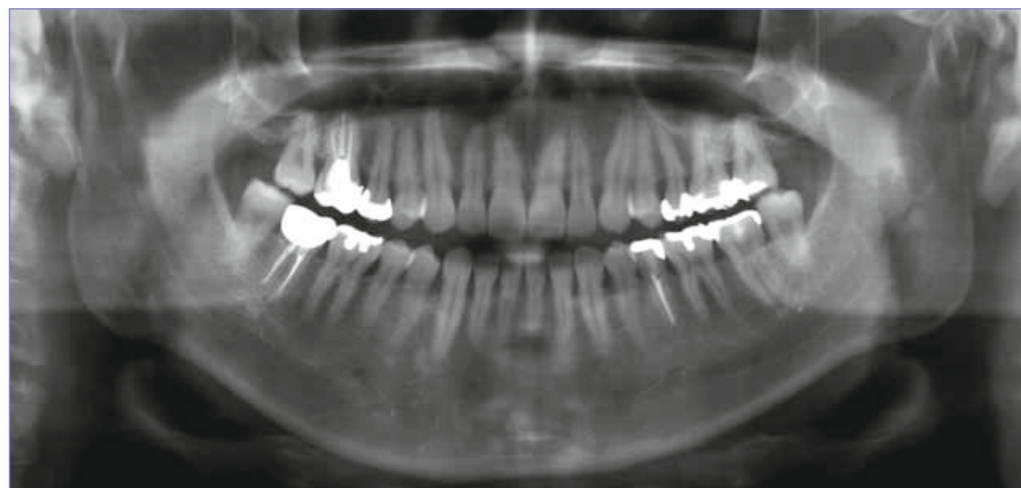
High-Speed Modus:
nur 5,5 Sekunden, 192 µm,
1/6** der Strahlenbelastung.

Hohe Auflösung

Die Pixelgröße ist im Vergleich zum Vorgängermodell um 25 % verringert. Auf diese Weise entstehen hervorragende Aufnahmen mit höherer Auflösung.

High-Definition Modus:
10 Sekunden Belichtungszeit,
96 µm

* Stand: Januar 2010
** verglichen mit einem Standard-Orthopantomogramm auf Film, aufgenommen mit Moritas Veraviewepocs (16 Sekunden, 75 kV, 9 mA)



Schnelle und einfache Patientenpositionierung und Bedienung

Die motorische Höhenverstellung macht die Patientenpositionierung so einfach wie nie. Röhrenspannung und Röhrenstromstärke müssen nicht eingestellt werden.



Motorische Höhenverstellung

Ein Elektromotor ermöglicht eine komfortable Höhenverstellung des Veraview IC5 HD. Sanfte, elektronisch gesteuerte Anlauf- und Stoppvorgänge sorgen für eine leichte Patientenpositionierung. Bei Auslösung eines Überlastsensors wird die Bewegung zum Schutz des Patienten gestoppt.



Dreifach-Laserlichtvisier für einfachste Positionierung

Das Veraview IC5 HD ist mit drei Laserlichtstrahlen ausgestattet. Sie markieren die korrekte Ausrichtung von Frankfurter Horizontalebene, Median-Sagittalebene und Bildschichtebene. Dies ermöglicht eine einfache Patientenpositionierung.

Gleichstrom für optimale Effizienz und Sicherheit

Gleichstrom erzeugt energiereiche Röntgenstrahlung. Auf diese Weise wird die weiche Röntgenstrahlung vermindert, die während der Röntgenaufnahme vom menschlichen Körpergewebe absorbiert wird. Darüberhinaus ist die Primärblende schmaler. Die Aufnahme hat dadurch eine breitere Bildschicht mit mehr Detailschärfe.



Vollautomatische Einstellung der Röntgenaufnahme

Für die Röntgenaufnahme sind keine Einstellungen von kV- oder mA-Werten erforderlich. Es ist lediglich das gewünschte Programm auszuwählen: Panorama, Kiefergelenk oder Kinderprogramm.



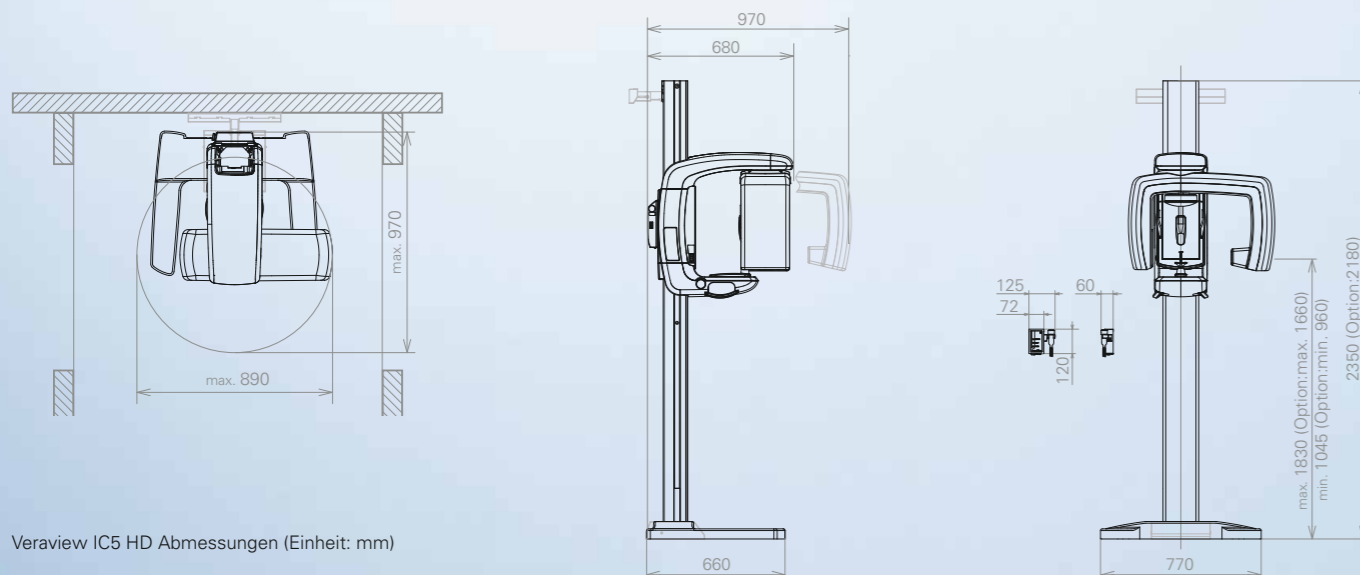
Manuell einstellbare Aufbissstütze/Kinnaufgabe zur Positionierung der Patienten



Für Patienten mit Kiefergelenkerkrankungen gibt es eine Kinnstütze

Technische Daten und Abmessungen sowie Ausstattung für die Patientenkommunikation

Veraview IC5 HD · Technische Daten	
Produktbezeichnung	Veraview IC5 HD
Modell	XDP1
Eingangsspannung	Wechselstrom: 100 V/115 V/120 V (Ex-1) 220 V/230 V/240 V (Ex-2)
Röntgenröhre (Gleichstromwandler)	
Leistungsaufnahme	0,85 kVA
Röhrenbetriebsspannung	60-70 kV Automatische Steuerung
Röhrenstrom	1 - 7,5 mA Automatische Steuerung
Glühkathode	vorgeheizt
Gleichrichtung	Gleichstrom
Kühlung	Öl-Kühlung
Brennfleckgröße	0,5 mm
Aufnahmezeit	High-Speed Modus: 5,5 Sek./192 µm High-Definition Modus: 10 Sek./96 µm
Lichtvisiere	Mediansagittalebene, Frankfurter Horizontalebene, Bildschichtebene
Auslöse-Schalter	Totmanschalter
Abmessungen	
Röntengerät-Abmessungen	B 890 x T 970 x H 2350 mm
Steuergerät-Abmessungen	B 125 x T 60 x H 120 mm
Erforderliche Standfläche	0,86 m ²
Gewicht	ca. 110 kg

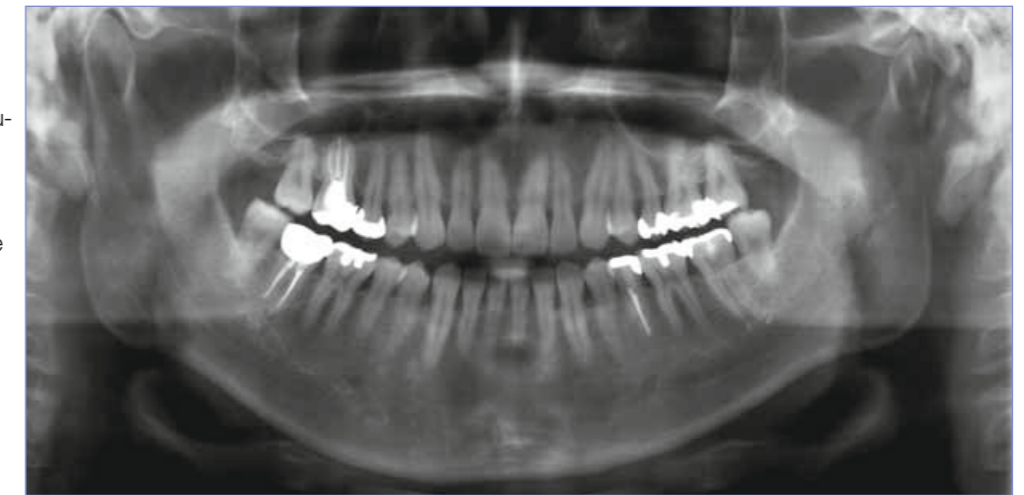
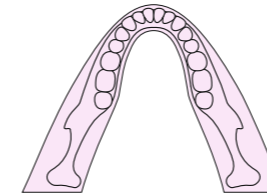


Veraview IC5 HD Abmessungen (Einheit: mm)

Aufnahmen hoher Qualität

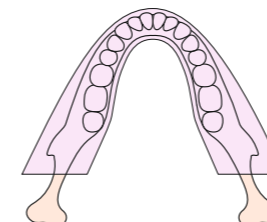
Standard-Panorama-Aufnahme

Detailreiche, scharfe Aufnahmen mit breiter Bildschichtebene. Die breite, auf spezielle Weise konstruierte Bildschichtebene deckt alle möglichen Formvariationen des Zahnbogens ab, so dass außerordentlich detailreiche und scharfe Aufnahmen entstehen.



Kinder-Panorama-Aufnahme mit verminderter Strahlenbelastung

Zur Untersuchung von Kindern oder Menschen mit schmalen Kiefern wird der Rotationsbereich des Arms verkürzt und die Strahlenbelastung dementsprechend weiter verringert.



Kiefergelenk-Vierfach-Aufnahmen: für offene und geschlossene Gelenkaufnahmen

Vier separate Aufnahmen der Kiefergelenke passen auf ein Bild. Es werden jeweils zwei Rotationsbewegungen des rechten und linken Kondylengelenks in offener und geschlossener Stellung ausgeführt.

