

# Veraviewepocs 3D

F40 und R100 mit innovativem 3D Reuleaux FOV



# Veraviewepocs 3D R100

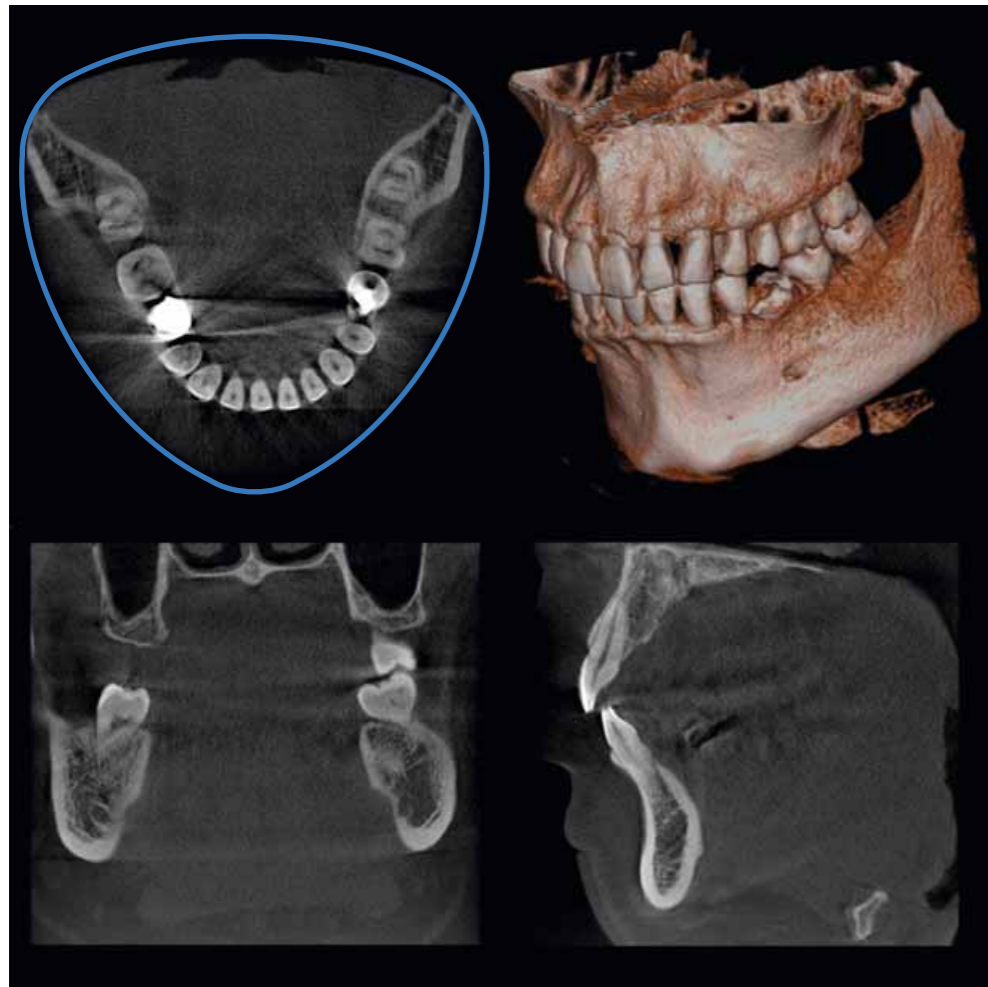
## Ein neuer Maßstab in der Röntgendiagnostik

Veraviewepocs 3D R100, das Kombinationssystem für Panorama-, Cephalometrie- und 3D-Aufnahmen, hat die 3D-Röntgendiagnostik revolutioniert. Die bahnbrechende und zum Patent angemeldete Aufnahmefunktion bildet den gesamten Kieferbogen im Format eines Reuleaux ab. So schafft Veraviewepocs 3D R100 ein einzigartiges Sichtfeld, das nur das Relevante in den Fokus nimmt.

Mit sechs wählbaren Aufnahmebereichen (Field of Views, FOVs) und der weltweit bekannten Bildqualität von Morita eignet sich Veraviewepocs 3D R100 für eine Vielzahl von Einsatzbereichen, inklusive Implantatdatenbank.

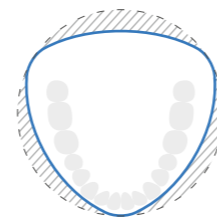


# Das 3D-Reuleaux-Aufnahmeformat für den gesamten Kieferbogen



Die blaue Linie zeigt, dass der komplette Kieferbogen abgebildet wird, entspricht Ø 100 mm.

Das innovative 3D Reuleaux FOV reduziert die Dosis.



## Neue, zum Patent angemeldete Technologie

Das neue und einzigartige 3D-System von Morita ersetzt innerhalb der Aufnahmebereiche mit einem Durchmesser von 100 mm die typische Zylinderform durch eine neue, konvexe Dreiecksform: das Reuleaux. Dadurch passt sich das Gerät besser an die anatomische Form des

Kieferbogens an und reduziert die Effektivdosis, weil es während der Röntgenaufnahme die Bereiche außerhalb der Untersuchungsregion ausschließt und Ober- und/oder Unterkiefer vollständig abbildet.

Nicht verfügbar für Modell Veraviewepocs 3D F40.

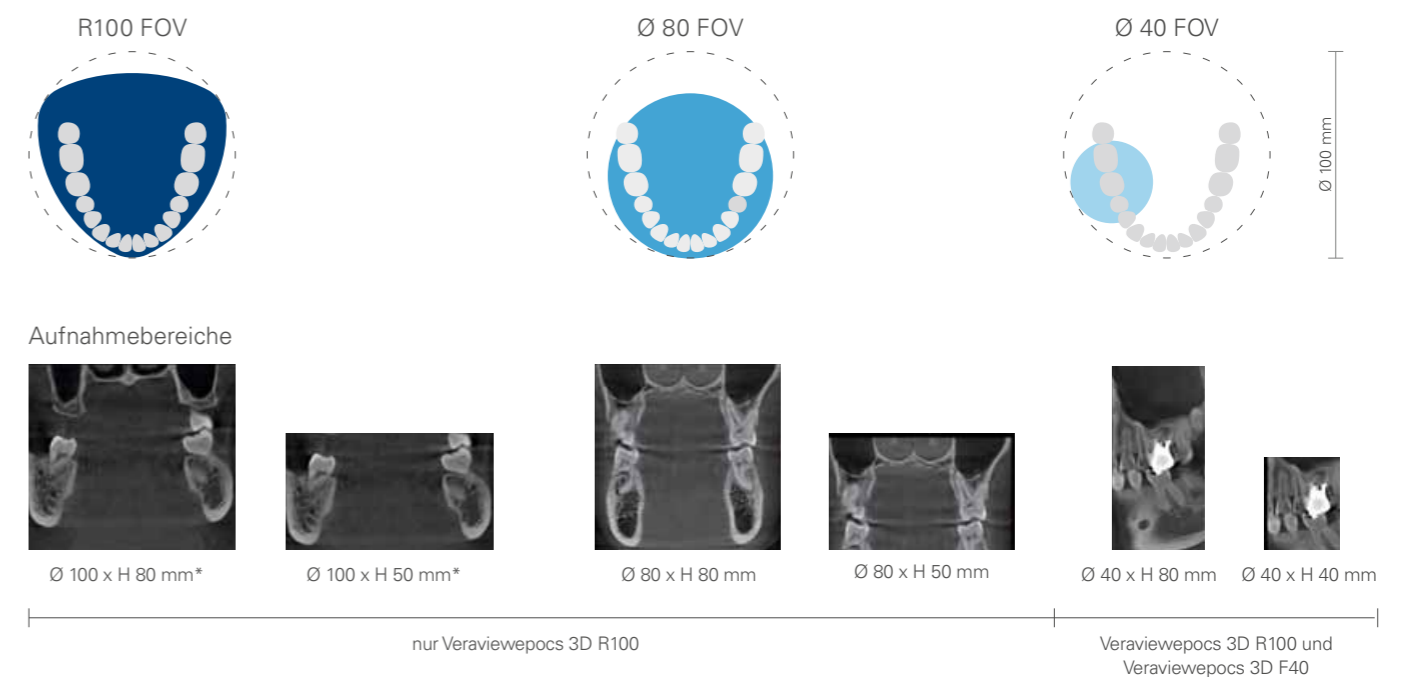
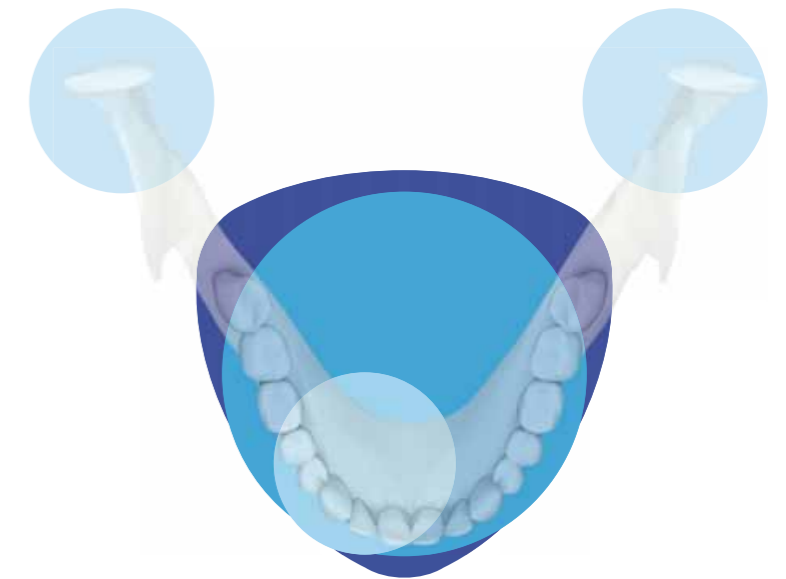
# Verschiedene Aufnahmevolumen

## Aufnahmebereiche für eine Vielzahl unterschiedlicher klinischer Indikationen

Veraviewepocs 3D R100 bietet insgesamt sechs Aufnahmebereiche von 40 x 40 mm bis zu 100 x 80 mm für verschiedene diagnostische Anforderungen. In den Volumen Ø 100 x 50 mm und 100 x 80 mm bildet das Röntgensystem den Kieferbogen in Form eines Reuleaux ab und optimiert damit die Darstellung des Ober- und/oder Unterkiefers im Vergleich zu einem runden 100er Volumen.

Die Abbildung des Kieferbogens im Reuleaux-Format, die reduzierte Effektivdosis und die außergewöhnlich scharfen Aufnahmen sind die ideale Voraussetzung für die Implantatplanung und kieferchirurgische Eingriffe. Das Röntgensystem bietet auch kleine und mittelgroße Aufnahmebereiche für endodontische Fragestellungen, Parodontalbehandlungen und allgemeine zahnmedizinische Eingriffe.

Das Modell Veraviewepocs 3D F40 bietet Aufnahmebereiche von 40 x 80 mm und 40 x 40 mm und eignet sich ebenso für eine Vielzahl von Anwendungen.



\*3D Reuleaux-Format

# Hochauflösende Aufnahmen mit reduzierter Effektivdosis

## Geringere Strahlenbelastung

Die moderne Technik des Dosis-Reduktions-Programms ermöglicht einen Arbeitsmodus mit reduzierter Effektivdosis und optimiert die Darstellung des Weichgewebes. Dieses Programm reduziert die Dosis bis zu 60% gegenüber dem Standardmodus.\* Die Aufnahme des Weichgewebes, wie die Sinusmembran im Oberkiefer und die Haut, ist dadurch schärfer als je zuvor mit minimalen Artefakten.\*\*

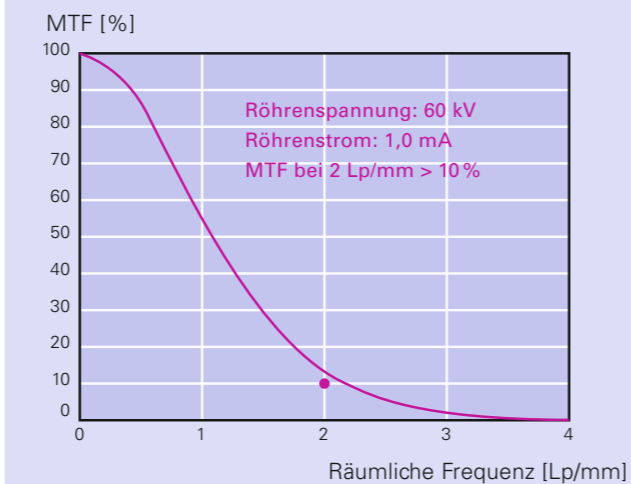


Aufnahme 40x 80 mm mit dem Dosis-Reduktions-Programm

## Auflösung und Schärfe

Veraviewepocs hat eine sehr hohe Auflösung mit einer Voxelgröße von 125 µm. So entstehen brillante Aufnahmen von Parodontaltaschen, Parodontalligament und des Alveolarknochens. Dies ist für die Implantat-Therapie, von der Planung bis hin zur postoperativen Behandlung, von größtem Nutzen.

## Räumliche Auflösung MTF: Modular Transfer Function



## High-Resolution-Aufnahmen für alle Field of Views (FOVs)

Die Auflösung des Veraviewepocs beträgt mehr als 2 Linienpaare pro Millimeter (MTF 10 %). Die brillanten Aufnahmen haben eine Voxelgröße von 0,125 µm pro Seite. Die Schichtdicke und das Intervall können zwischen 0,125 und 12,375 mm geändert werden. Das FOV 80 x H 80 mm hat dieselbe Auflösung und Voxelgröße wie kleinere Aufnahmebereiche.

\* Für Aufnahmegröße 40 x 80 mm. \*\* Verglichen mit dem Standardmodus.

# Einfache 3D-Positionierung

## Flexibilität

Mit dem Veraviewepocs ist die Positionierung besonders einfach. Der Untersuchungsbereich lässt sich mit Hilfe des Panorama-Scouts, des 2D-Scouts oder mit 5-fach-Laserlichtvisieren auswählen.

## Panorama-Scout

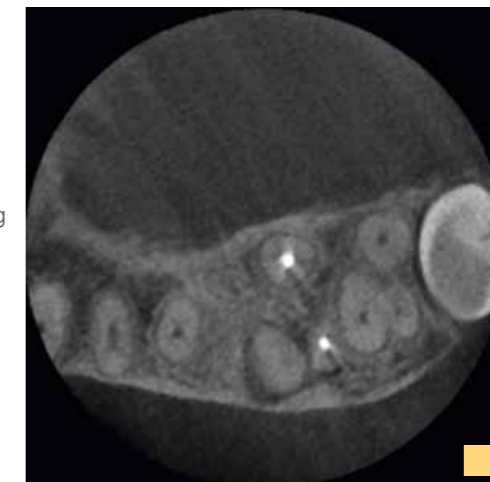
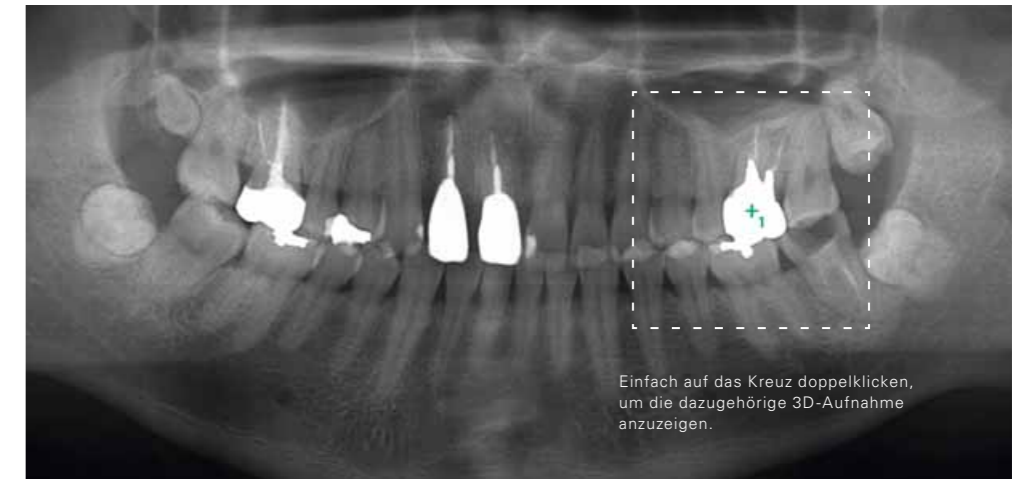
Im Vorfeld der 3D-Aufnahme wird ein hoch auflösendes Panoramabild erstellt, um den Untersuchungsbereich auf dem PC-Monitor abzubilden. Der C-Arm fährt automatisch in die optimale Position, um 3D-Aufnahmen im Zentrum des gewünschten Aufnahmebereichs herzustellen.

## 2D-Scout

Ergänzend zu der Positionierung durch drei Laserlichtvisiere kann anhand des 2D-Scouts überprüft werden, ob die Aufnahmeposition korrekt ist. Andernfalls wird die Position des Bildes am Monitor einfach angepasst, indem der Cursor in die Mitte des gewünschten Bereichs gesetzt wird.

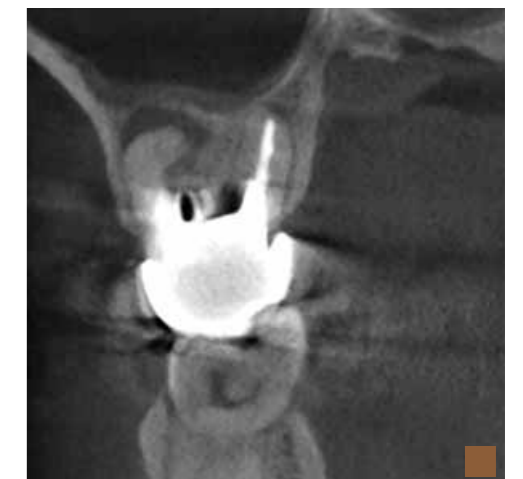
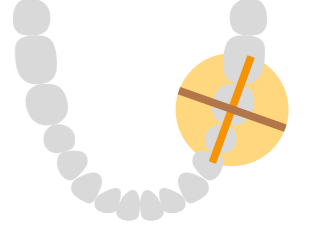
## 5-fach-Laserlichtvisiere

Anhand der 3-fach-Laserlichtvisiere kann die Position des gewünschten Aufnahmebereichs am Patienten eingestellt werden. Mit den beiden zusätzlichen Laserlichtvisieren wird der Untersuchungsbereich ausgewählt. Anschließend bewegt sich der C-Arm automatisch in die richtige Position.



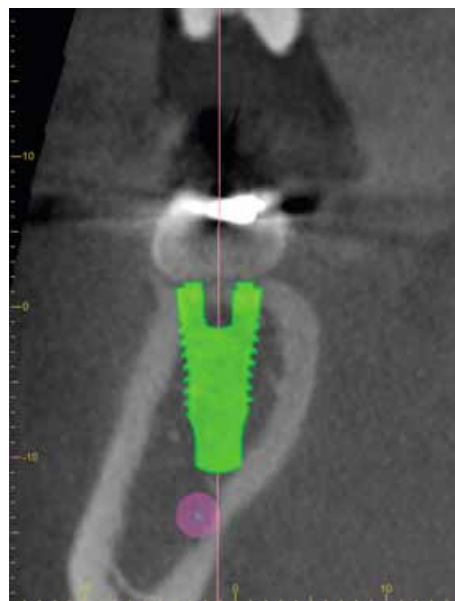
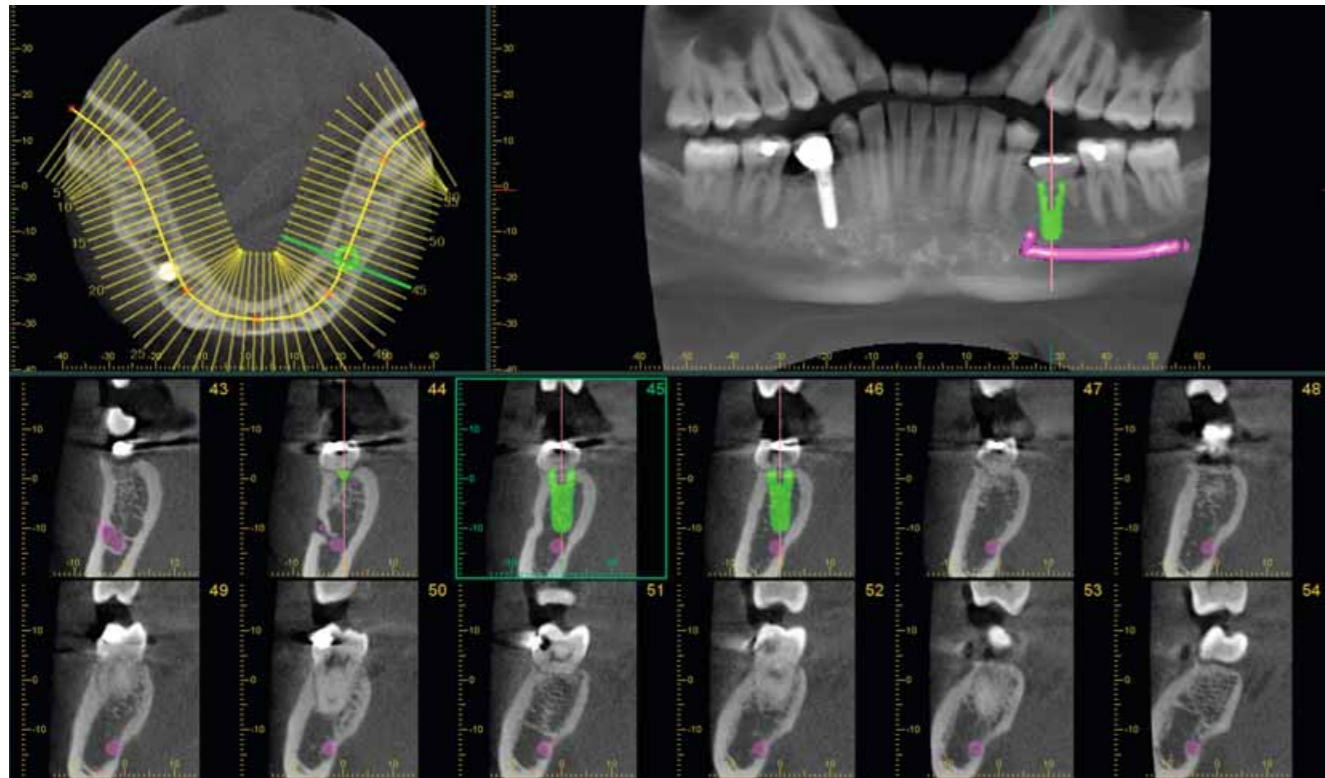
## Klinisches Fallbeispiel

Das Panoramabild oben lässt vermuten, dass hier eine apikale Aufhellung an der distalen Wurzel des Zahnes 26 vorliegt. Eine weitere Untersuchung anhand einer 3D-Aufnahme zeigt jedoch, dass sich der Defekt auf der bukkalen Seite einer extrem gekrümmten mesialen Wurzel befindet.





# 3D-Aufnahmen für die Planung von Implantaten



## Planungsprozess

Das erfolgreiche Einsetzen von Implantaten beginnt mit dem sehr kritischen und detaillierten Planungsprozess. Hierzu müssen Strukturen, wie Sinusbogen und Mandibularkanal, identifiziert werden. Außerdem ist eine scharfe Aufnahme vom Knochen erforderlich.

Dank der Abbildung des kompletten Kieferbogens, bestehend aus scharfen Aufnahmen und geringer Strahlendosis für den Patienten ist Veraviewepocs 3D R100 ideal geeignet für die Planung von Implantaten.

## Software

Die Software i-Dixel 2 bietet moderne Planungsmöglichkeiten für Implantate sowie die Kompatibilität mit gängiger Drittsoftware.

## cMPR-Darstellung

Erstellung von Querschnitten des Kieferbogens.

## Ermittlung des Mandibularkanals

Der Mandibularkanal kann zur besseren Ansicht markiert werden, um den Abstand zum Implantat zu messen und die bukkale sowie linguale Position zu bestimmen.

# Erweiterte Software-Funktionen



## Implantatdarstellung in der 3D-Abbildung

Mit der Volume-Rendinger-Technik kann eine hoch auflösende Aufnahme des gesamten Kiefers erzeugt werden. So kann dem Patienten jeder einzelne Schritt der Implantatplanung und des Behandlungsprozesses einfach erklärt werden.

## Implantat-Bibliothek

Die Implantat-Bibliothek steht für realistische Präsentationen zur Verfügung.

## Verbindung zur Implantat-Planungssoftware

Durch Umwandlung der Aufnahmen ins DICOM-Format kann eine Implantat-Planung mit Dritt-Software durchgeführt werden.

## Vorbereitung der Präsentation

Mit den Angaben zur Implantierung, wie Länge und Durchmesser des Kiefers, kann ein Bild des Implantats über eine 3D-Aufnahme gelegt und dem Patienten und anderen Personen präsentiert werden.



# Klinische Fälle

## Implantologie

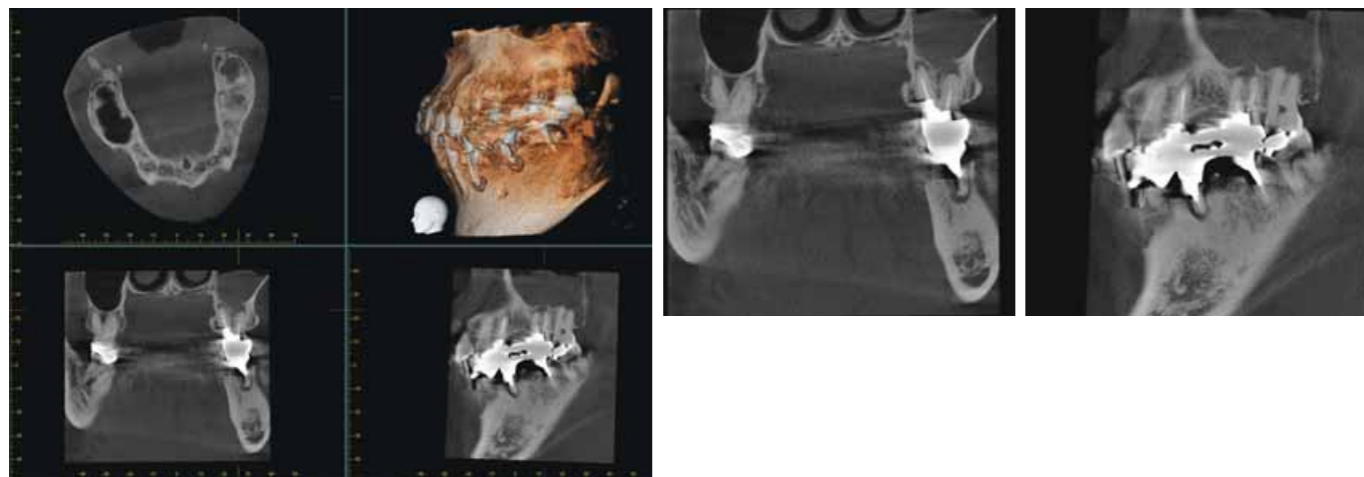
Der Patient wurde im Rahmen einer Folgeuntersuchung nach Einsetzen eines Implantats bei Zahn 16 behandelt. Das Implantat wurde vor neun Jahren eingesetzt. Die koronale, sagittale und axiale Ansicht bestätigt eine gute Knochenqualität um das Implantat herum. Es liegt keine Pathologie in Verbindung mit der Behandlung vor. Dank der feinen Darstellung der knöchernen Strukturen, speziell in der koronalen Ansicht, können Arzt und Patient in Bezug auf den jetzigen Zustand des Implantats beruhigt sein.



## Endodontie

Der Patient stellte sich mit einer unklaren Situation um Zahn 26 vor, der zuvor endodontisch behandelt worden war. Konventionelle 2D-Aufnahmen ließen keine Schlussfolgerungen zu, so dass eine 3D-Aufnahme mit dem Veraviewepocs 3D R100 erstellt wurde. Die sagittale und koronale Ansicht zeigte, dass die endodontische Therapie nicht erfolgreich war und es Apex-Defekte an der bukkalen und palatinalen Wurzel gab.

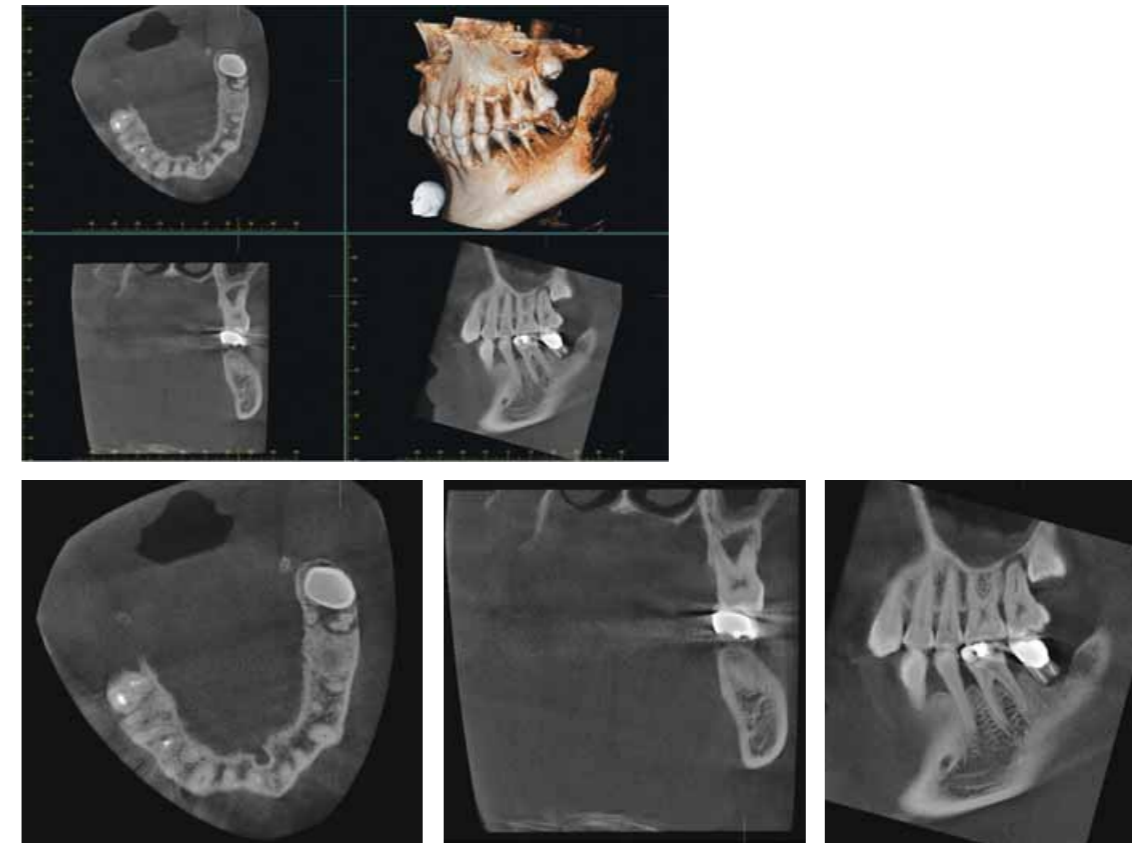
Die sagittale Ansicht bestätigt deutlich eine Perforation der Schneider'schen Membran, während sich anhand der koronalen Ansicht eine odontogene maxillare Sinusitis und eine Schleimhautverdickung feststellen ließen. Der Schaden an der Sinusmembran hätte möglicherweise in diesem Fall übersehen werden können, wenn dieser anhand einer Aufnahme diagnostiziert worden wäre, die das Problem nicht so deutlich zeigte.



## Kieferchirurgie

Der Patient stellte sich mit Schmerzen im linken Oberkiefer vor. Mit dem Veraviewepocs 3D R100 wurde ein 3D-Aufnahme angefertigt und es stellte sich heraus, dass Zahn 28 tatsächlich impaktiert war und auch an Zahn 27 Probleme verursachte.

Die axiale Ansicht ließ auf eine umfangreiche Knochenrückbildung in der Nähe des Apex von Zahn 27 schließen, aber auch auf eine Schädigung des Sinusbodens und eine Schleimhautverdickung.



Ein Teil der klinischen Aufnahmen wurde uns von der Kitasenju Radist Dental Clinic, i-View Imaging Center, Japan, zur Verfügung gestellt.



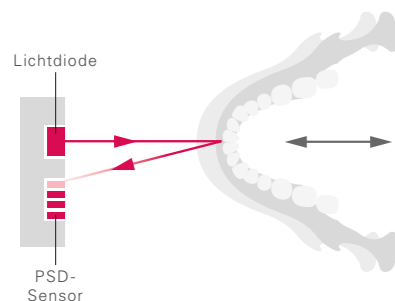
# Panoramaaufnahmen



Nach Anpassung der Aufnahmeschicht

## Autofokus

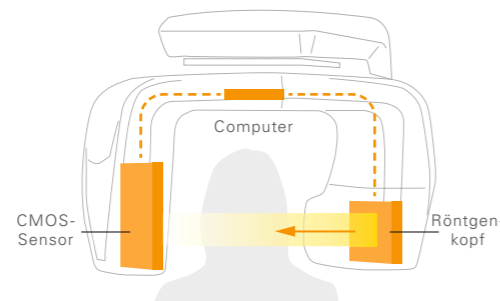
Diese Funktion macht die Patientenpositionierung denkbar einfach: Ein Lichtstrahlsensor positioniert das Röntgensystem automatisch, so dass sich der Patient nicht bewegen muss. Der Lichtstrahl misst den Abstand zu den Zähnen des Patienten, dann bewegt sich der C-Arm automatisch in die optimale Position. So entstehen Aufnahmen mit hoher Reproduzierbarkeit.



AF = Autofokus

## Digitale permanente Belichtungsautomatik (DDAE)

Die digitale permanente Belichtungsautomatik kontrolliert die Röntgenstrahlung in Echtzeit und erzeugt einen breiten dynamischen Bereich sowie scharfe und außergewöhnlich klare Aufnahmen.



DDAE-Automatik

## Automatische Bildverbesserung (AIE)

Diese Software-Verarbeitungsfunktion basiert auf einer logarithmischen Umwandlung, die die Gesamtdichte anpasst und dunkle Bereiche aufhellt, so dass eine optimale Aufnahme erzeugt wird.

## Standard-Panoramaaufnahmen

X-Y-Bewegung und Armrotation werden durch eine Computersteuerung koordiniert, um eine Bildschicht-Projektion mit optimaler Form zu erzeugen.

## Orthoradiale Panoramaaufnahmen

Diese Projektion kontrolliert den Winkel des Röntgenstrahls, um die Überlappung einzelner Zähne zu reduzieren.

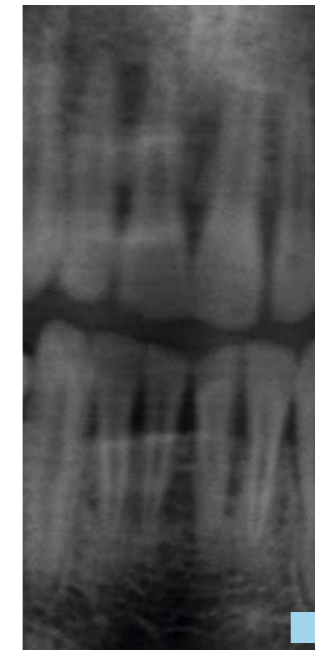
## Schattenfreie Panoramaaufnahme

Diese Projektion kontrolliert den Winkel des Röntgenstrahls, um den Schatten des Mandibularkanals zu reduzieren.

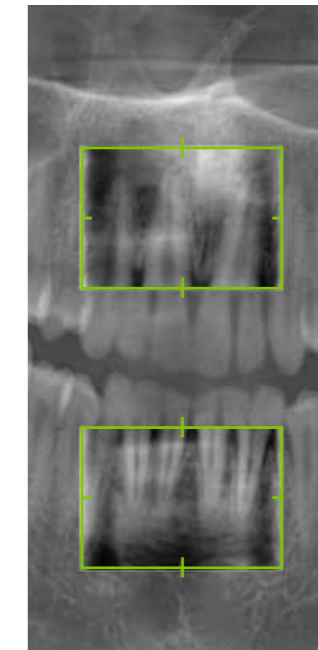
# Optimale Positionierung nach der Röntgenaufnahme

## Anpassung der Panoramaaufnahme

Die Aufnahmeschicht für Panoramaaufnahmen kann nach der Ablichtung justiert werden, um Anomalien und Fehlpositionierungen auszugleichen. Der gewünschte Aufnahmebereich kann für Punkte mit unterschiedlicher Tiefe sowie für die Oberfläche verbessert werden. Hierfür wird ein beliebiger Punkt der Aufnahme gewählt. Die Justierung erfolgt anschließend mit dem Mausrad.



Vor Anpassung der Aufnahmeschicht



Vorsichten werden im grünen Rahmen dargestellt, um die Anpassung der Aufnahmeschicht zu erleichtern



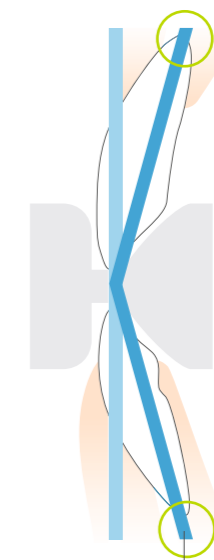
Nach Anpassung der Aufnahmeschicht

## Optionen für die Aufnahmeschicht-Anpassung

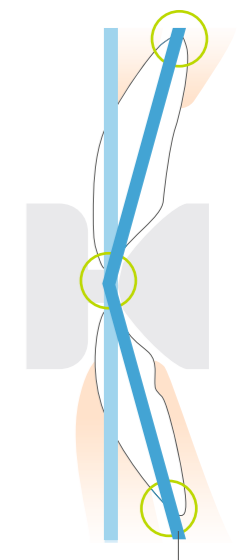
Mit verschiedenen Methoden kann die Aufnahmeschicht angepasst werden, um optimale Aufnahmeergebnisse zu erzielen.



Angepasste Aufnahmeschicht  
Einzelpunkt-Justierung: Einfach die Aufnahmeschicht nach vorn und hinten anpassen.



Angepasste Aufnahmeschicht  
Zweipunkt-Justierung: Die Aufnahmeschichtposition des Apex-Bereichs kann für Ober- und Unterkiefer getrennt justiert werden. Die Schichtposition in der okklusalen Ebene ist fest.



Angepasste Aufnahmeschicht  
Dreipunkt-Justierung: Die Aufnahmeschichtposition des Apex-Bereichs auf mandibulärer, maxillärer und okklusaler Ebene kann unabhängig voneinander eingestellt werden.

# Cephalometrische Aufnahmen

## Hohe Geschwindigkeit

Das System Veraviewepocs erstellt cephalometrische Aufnahmen in nur 4,9 Sekunden. Dank dieser hohen Geschwindigkeit garantiert das Röntgensystem jederzeit Aufnahmen von höchster Qualität. Bei Kindern ist die reduzierte Aufnahmezeit besonders hilfreich, weil hier keine Bewegungsartefakte entstehen.

## Geringe Dosis

Mit nur einem Zehntel der Dosierung im Vergleich zu konventionellen Röntgensystemen\* ist die Strahlenbelastung erheblich reduziert.

## Qualitativ hochwertige Aufnahmen mit breitem dynamischem Bereich

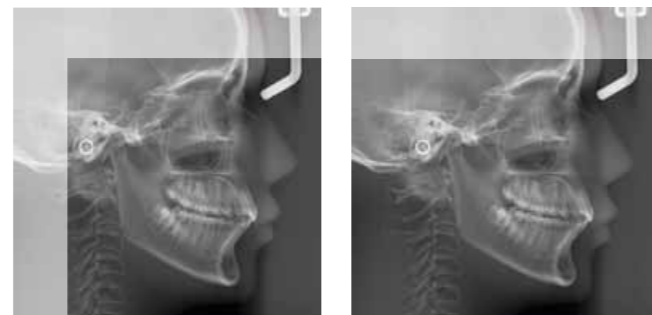
Mit nur einer Aufnahme werden viele Informationen über das harte und weiche Gewebe dargestellt.

## Variable Aufnahmeverarbeitung

Die variable Aufnahmeverarbeitung erzeugt optimale Graustufenwerte durch Variation der Aufnahmegeschwindigkeiten für hartes und weiches Gewebe. Mit dieser Technik beträgt die gesamte Aufnahmezeit nur 4,1 Sekunden. Ohne dieses Merkmal dauert die Verarbeitungszeit 4,9 Sekunden.

## Verarbeitungszeit

Die Bildverarbeitung kann innerhalb von 20 Sekunden abgeschlossen werden.



## Partielle cephalometrische Aufnahmemodi

Die Bereiche, die für die Untersuchung nicht relevant sind, können durch Ausblendung entfernt werden. Es gibt drei partielle Aufnahmemodi für Ausblendungen, die die Röntgendosis reduzieren.

# Spezifikationen

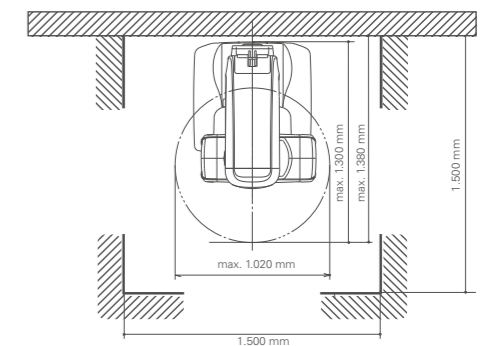
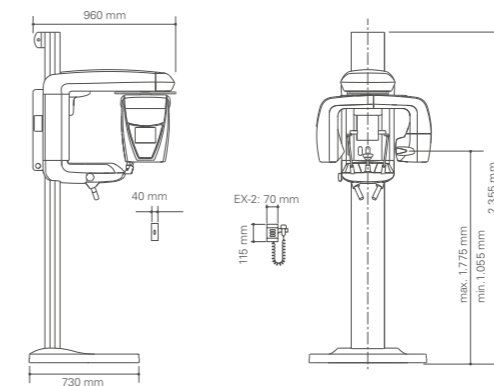
<b>Produktname:</b>	Veraviewepocs 3D
<b>Modell:</b>	X550
<b>Typ:</b>	Veraviewepocs 3D R100 Pan Veraviewepocs 3D R100 Pan/Ceph Veraviewepocs 3D F40 Pan Veraviewepocs 3D F40 Pan/Ceph
<b>Eingangsspannung:</b>	EX-2: 220/230/240 V, 50/60 Hz
<b>Stromverbrauch:</b>	2,3 kVA
<b>Maße</b>	
<b>Haupteinheit:</b>	1020 x 1300 x 2355 mm (BxTxH)
<b>Mit Ceph:</b>	2000 x 1300 x 2355 mm (BxTxH)
<b>Gewicht:</b>	ca. 190 kg ca. 260 kg mit Ceph
<b>Röntgenstrahlgenerator</b>	
<b>Röhrenspannung:</b>	60–90 kV je nach Aufnahmemodus
<b>Röhrenstrom:</b>	1–10 mA je nach Aufnahmemodus
<b>Effektiver Brennfleck:</b>	0,5 mm
<b>3D-Aufnahme</b>	
<b>Aufnahmezeit:</b>	ca. 9,4 Sekunden
<b>3D R100 Aufnahmebereich:</b>	Ø 40 mm x H 40 mm, Ø 40 mm x H 80 mm Ø 80 mm x H 50 mm, Ø 80 mm x H 80 mm
<b>3D FOV (Reuleaux-Format):</b>	Ø 100 mm x H 50 mm, Ø 100 mm x H 80 mm
<b>3D F40 Aufnahmebereich:</b>	Ø 40 mm x H 40 mm, Ø 40 mm x H 80 mm

<b>Panoramaaufnahme</b>	
<b>Aufnahmezeit:</b>	ca. 7,4 Sekunden im High-Speed-Modus (Standardmodus) ca. 15 Sekunden im High-Definition-Modus (Standardmodus, nur 3D R100)
<b>Aufnahmeprogramme:</b>	Standard Panoramic (Standard, Orthoradial und Schattenreduzierung) Vergrößerung 1,3-fach und 1,6-fach
	Kinderzahnheilkunde Panorama (Standard, Orthoradial und Schattenreduzierung) Vergrößerung 1,3-fach und 1,6-fach
	Maxillary Sinus Panorama (vorn und hinten) Vergrößerung 1,5-fach
	Kiefergelenk-Vierfach-Aufnahme Vergrößerung 1,3-fach
<b>Cephalometrischer Aufnahmebereich (Option)</b>	
<b>Aufnahmebereich:</b>	posterior-anterior lateral Handwurzelaufnahme

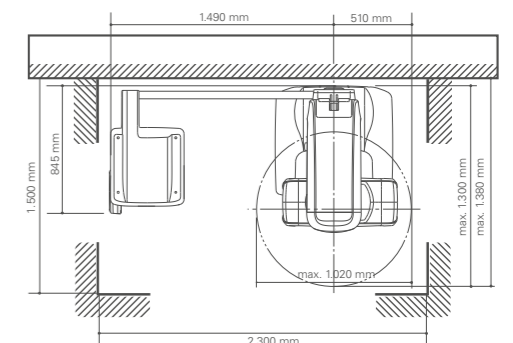
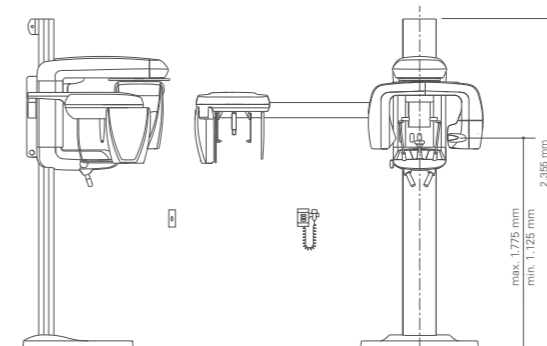
- Cephalometrie wird optional angeboten.
- Veraviewepocs 3D ist an Boden und Wand zu befestigen.
- Patienten müssen stets Röntgenschürzen tragen.

## Gerätemaße & empfohlener Platzbedarf

### Panorama:



### Panorama/Ceph:



\* Vergleich mit Veraviewepocs-System auf Filmbasis



Geräte für Diagnostik und Bildgebung

Behandlungseinheiten

Handstücke und Instrumente

Endodontie-Systeme

Laser-Systeme

Laborgeräte



Entwickelt und hergestellt von

**J. Morita Mfg. Corporation**

680 Higashihama Minami-cho, Fushimi-ku, Kyoto, 612-8533 Japan  
T +81 (0)75. 611 2141, F +81 (0)75. 622 4595  
[www.jmorita-mfg.com](http://www.jmorita-mfg.com)

**Morita Global Website**

[www.morita.com](http://www.morita.com)

**J. Morita Corporation**

33-18, 3-Chome, Tarumi-cho Suita City, Osaka, 564-8650 Japan  
T +81 (0)6. 6380 1521, F +81 (0)6. 6380 0585

**J. Morita USA, Inc.**

9 Mason Irvine, CA 92618, USA  
T +1 (0)949. 581 9600, F +1 (0)949. 465 1095

**J. Morita Europe GmbH**

Justus-von-Liebig-Str. 27a, 63128 Dietzenbach, Germany  
T +49 (0)6074. 836 0, F +49 (0)6074. 836 299  
[www.morita.com/europe](http://www.morita.com/europe)

**Siamdent Co., Ltd.**

444 Olympia Thai Tower, 3rd Floor, Ratchadapisek Road, Samsennok,  
Huay Kwang, Bangkok 10310, Thailand  
T +66 (0)2. 512 6049, F +66 (0)2. 512 6099, [www.siamdent.com](http://www.siamdent.com)

**J. Morita Corporation Australia & New Zealand**

Suite 2.05, 247 Coward Street, Mascot, NSW 2020, Australia  
T +61 (0)2. 9667 3555, F +61 (0)2. 9667 3577

**J. Morita Middle East**

4 Tag Al Aoasaa, Saba Pacha 21311, Alexandria, Egypt  
T +203 (0)58. 222 94, F +203 (0)58. 222 96